



Instalacijski plan
Profesionalna perilica rublja
PW 811
PW 814
PW 818

Prije postavljanja - instaliranja - prve uporabe, **ob-
vezno** pročitajte upute za uporabu. Time ćete zaš-
tititi sebe i izbjeći oštećenja.

hr-HR



Napomene za montažu i planiranje	5
Preduvjeti za montažu	5
Skladištenje / Transport	5
Opći uvjeti uporabe	5
Postavljanje uređaja	6
Postavljanje na betonsko postolje	6
Izravnavanje	7
Učvršćivanje	7
Instalacija parnih perilica rublja	8
Ventil za priključivanje na dovod pare	8
Odvodnik kondenzata	8
Napomene o ogrjevnom registru	9
Napomene za ugradnju crijeva za paru i kondenzat	9
Priključci uređaja	10
Varijante s ladicom za doziranje sredstava za pranje (WEK)	10
Električni priključak	11
Priključak na vodu	13
Priključak na hladnu vodu	14
Priključak na toplu vodu	15
Odvodni ventil	16
Priključci za dozirne pumpe	17
Opcije / Dodatni pribor	19
Sustav za samonaplavu ili upravljanje vršnim opterećenjem	19
Komunikacijski modul XKM RS232	20
Postolje	20
Postolje za vaganje	21
Odvod za niti i pjenu (BWS)	21
Tehnički prikazi	22
PW 811	22
Dimenzije	22
PW 811 s Miele postoljem (UG/UO) / postoljem za vaganje (WI)	23
Postavljanje	24
PW 814	25
Dimenzije	25
PW 814 s Miele postoljem (UG/UO) / postoljem za vaganje (WI)	26
Postavljanje	27
PW 818	28
Dimenzije	28
PW 818 s Miele postoljem (UG/UO) / postoljem za vaganje (WI)	29
Postavljanje	30
Pričvršćenje uređaja	31
Učvršćivanje na pod / betonsko postolje	31
Učvršćivanje na pod / betonsko postolje kod postavljanja u nizu	31
Učvršćivanje na pod s Miele postoljem	32
Tehnički podatci	33
Priključak na vodu	33
Varijante s ladicom za doziranje sredstava za pranje (WEK)	33
Odvodni ventil	33

Sadržaj

Opcionalni ventili za priključivanje na dovod pare za verzije uređaja grijane parom.....	34
Električni parni ventil (ELD 01).....	34
Pneumatski parni ventil (PND).....	34
Priključak za izjednačenje potencijala	34
Učvršćivanje	34
Učvršćivanje na pod.....	34
Učvršćivanje na pod s Miele postoljem.....	34
Učvršćivanje na betonsko postolje (na mjestu ugradnje)	34
PW 811	35
Varijante napona i električni podatci	35
Dimenzije za postavljanje	36
Podatci za transport, masa i opterećenje poda	37
Podatci o emisijama	37
PW 814.....	38
Varijante napona i električni podatci	38
Dimenzije za postavljanje	39
Podatci za transport, masa i opterećenje poda	40
Podatci o emisijama	40
PW 818.....	41
Varijante napona i električni podatci	41
Dimenzije za postavljanje	42
Podatci za transport, masa i opterećenje poda	43
Podatci o emisijama	43

Preduvjeti za montažu

Perilicu postavlja samo Miele servis ili educirano osoblje ovlaštenog zastupnika.

- ▶ Instaliranje perilice vrši se u skladu s važećim odredbama i normama. Uz to se moraju poštivati propisi lokalne tvrtke za opskrbu energijom.
- ▶ Perilicu koristite samo u dovoljno prozračenim prostorijama u kojima neće doći do smrzavanja.

Perilica se ne smije koristiti na mjestima gdje postoji opasnost od eksplozije!

Skladištenje / Transport

Prilikom transporta i skladištenja perilice pridržavajte se sljedećih uvjeta:

- Temperatura okoline: 0 - 40 °C
- Vlažnost zraka: ne kondenzirana

Opći uvjeti uporabe

Perilica rublja je namijenjena profesionalnoj uporabi i smije se upotrebljavati samo u unutrašnjim prostorima.

- Temperatura u prostoriji: 0 - 40 °C
- Relativna vlažnost zraka: da ne dolazi do kondenzacije
- Maksimalna visina postavljanja iznad nadmorske visine: 2000 m

Ovisno o uvjetima mjesta postavljanja može doći do prijenosa buke i vibracija.

Savjet: U slučaju strožih zahtjeva na buku vezanih uz mjesto postavljanja, omogućite postavljanje uređaja uz pomoć stručnjaka za zaštitu od buke.

Napomene za montažu i planiranje

Postavljanje uređaja

Perilicu za rublje transportirajte na mjesto postavljanja pomoću ručnog viličara i uklonite ambalažu.

Perilica rublja mora se postaviti na ravnu i čvrstu podlogu, koja ima minimalnu navedenu nosivost poda (vidi poglavlje "Tehnički podatci")

Opterećenje poda uslijed postavljanja perilice odnosi se na točkasto opterećenje podloge preko nožica.

Savjet: Za površinu postavljanja najbolji je izbor betonska ploča. Perilica postavljena na pod od drvenih greda ili sličnih "mekih" materijala često se kod centrifugiranja može pomicati.


Zbog dinamičkih vibracija za vrijeme rada perilice, udaljenost perilice od zida mora iznositi minimalno 50 mm. Kako bi olakšali održavanje uređaja, preporučeni razmak između zida i poledine uređaja iznosi minimalno 400 mm.

Postavljanje na betonsko postolje

Perilica rublja može se opcionalno postaviti na betonsko postolje.

Kvalitetu i čvrstoću betona treba odrediti u skladu s podacima navedenim u poglavlju "Tehnički podatci".

- Kako bi stabilnost uređaja bila osigurana, vodite računa o tome da betonsko postolje ima dostatno prijanjanje i da može izdržati opterećenja koja prenosi perilica rublja.
- Obavezno pričvrstite perilicu rublja nakon postavljanja na povišeno postolje isporučenim materijalom za pričvršćivanje.

 Nakon postavljanja obavezno pričvrstite perilicu rublja na betonsko povišeno postolje!

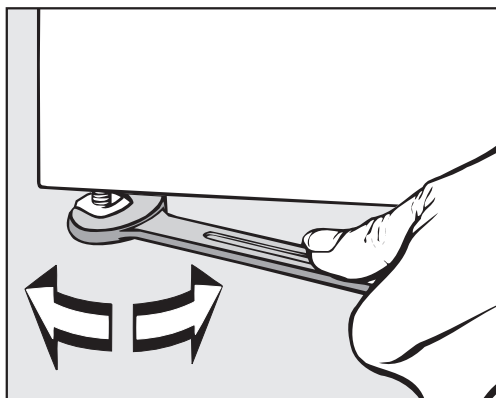
Ukoliko ne pričvrstite perilicu, postoji opasnost da perilica rublja tijekom centrifugiranja padne s postolja.

Izravnavanje

- Nakon postavljanja podesite visinu perilice rublja pomoću podesivih nožica i provjerite, uz pomoć libele, nalazi li se perilica rublja u ravni.

Kako bi se osigurao neometan i energetski učinkovit rad, perilica rublja mora vodoravno stajati na sve četiri nožice. U suprotnom može doći do povećanja potrošnje vode i energije te pomicanja perilice rublja.

- Uz pomoću kontra matice po završetku niveliranja zategnite maticu viljuškastim ključem, suprotno od smjera kazaljke na satu, kako ne bi došlo do pomicanja nožica.



Učvršćivanje

- Za osiguranje položaja perilicu rublja priloženim materijalom za pričvršćenje pričvrstite preko nožica za pod.

Isporučeni materijal za pričvršćivanje, namijenjen je pričvršćenju na pod pomoću tipli. Ukoliko se na mjestu postavljanja nalaze druge vrste konstrukcije poda, potrebno je zasebno naručiti materijal za pričvršćivanje.

Napomene za montažu i planiranje

Instalacija parnih perilica rublja

⚠ Spajanje na dovod pare smije provesti isključivo ovlašteni instalater. Prilikom spajanja uređaja vodite računa o uputama za instalaciju, vrsti identifikacijske pločice perilice, planu sklapanja, planu instalacije i isporučenim podlogama.

Kod parnih perilica rublja obavezno je pričvršćenje u pod!

Ventil za priključivanje na dovod pare

Prije priključivanja parne perilice rublja, na mjestu postavljanja, provjerite ispravnost ventila za priključivanje na dovod pare, filtra za nečistoće i sigurnosnog ventila za zatvaranje dovoda pare.

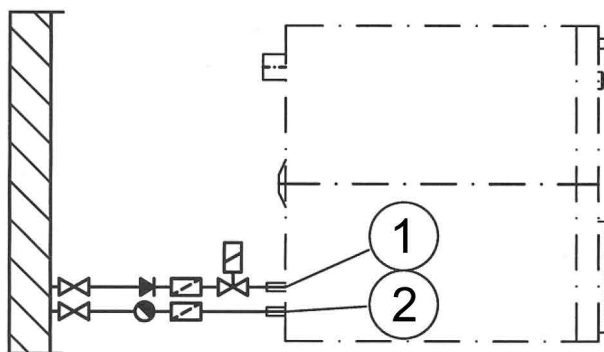
Ventili za priključivanje na dovod pare mogu se kupiti u Miele prodavaonicama ili u Miele servisu.

Odvodnik kondenzata

Kod parnih perilica, na mjestu postavljanja, potreban je odvod kondenzata. Odvodnikom kondenzata osigurano je odvođenje kondenzata od ogrjevnog registra perilice rublja.

Odvodnik kondenzata mora biti postavljen na način da sprječava nakupljanje kondenzata u ogrjevnom registru kada uređaj miruje.

Savjet: Kao odvodnik kondenzata preporučuje se ugradnja zvonastog odvodnika kondenzata.



① Ventil za paru

② Odvodnik kondenzata

Napomene o ogrjevnom registru

Kako bi se izbjeglo oštećivanje ogrjevnog registra, pri puštanju u pogon pazite na sljedeće:

- Vodite računa o jednolikom zagrijavanju kako bi spriječili nepotrebna toplinska naprezanja. Ne odvodite paru na mahove.
- Kako bi se izbjegla korozija, neizostavno je potrebno obraditi napojnu vodu. Pripazite da prilikom mirovanja u uređaj ne dospije zrak ili CO₂.
- Zaštitite ogrjevni registar od agresivnih plinova.
- Cjelokupna instalacija grijanja mora osigurati da se ne može pojaviti viši radni tlak i viša radna temperatura od vrijednosti navedenih na natpisnoj pločici.
- Poštujte odgovarajuće propise, norme i zakone nadležnih tijela i strukovnih udruženja koji se tiču instalacija grijanja i prozračivanja (posebno za rad izmjenjivača topline).

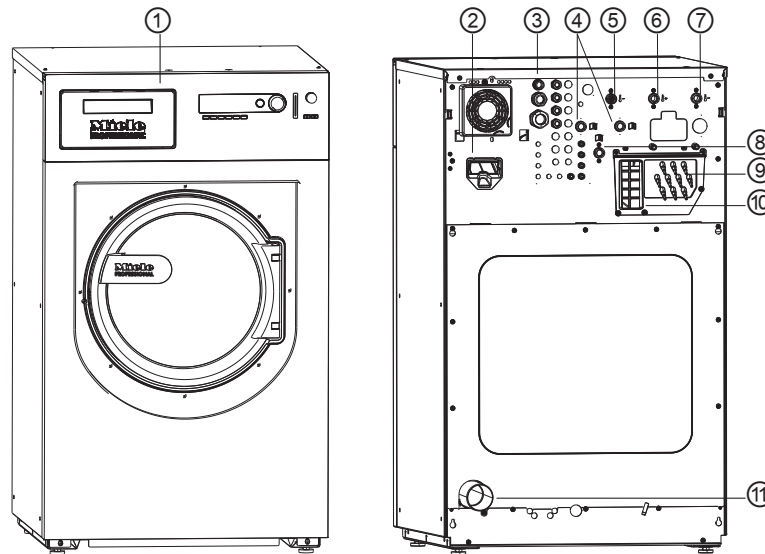
Napomene za ugradnju crijeva za paru i kondenzat

Pripazite da ne zaokrenete ili zamijenite crijeva od dovoda pare i odvođenja kondenzata. Nemojte korigirati poravnavanje priključne cijevi pomoću crijeva!

Napomene za montažu i planiranje

Priključci uređaja

Varijante s ladicom za doziranje sredstava za pranje (WEK)



- ① **Ladica za doziranje sredstava za pranje (WEK)**
- ② **Otvor za komunikacijski modul**
Modul za komunikaciju XKM RS232 dostupan je kao dodatni pribor.
- ③ **Električni priključak**
- ④ **2 x priključak za tvrdu vodu**
(opcija)
- ⑤ **Priključak na hladnu vodu**
- ⑥ **Priključak na toplu vodu**
Temperatura vode do maksimalno 70°C.
- ⑦ **Priključak na hladnu vodu**
- ⑧ **Priključak hladne vode za doziranje tekućih sredstava**
(opcija)
- ⑨ **Priključci za vanjske dozirne pumpe**
Za do 12 dozirnih pumpi.
- ⑩ **Odvod pare / slobodni ispust tipa AB**
- ⑪ **Odvodni ventil**
Priključak za plastičnu cijev HT DN 70.

Električni priključak

Priključak na električnu mrežu vrši isključivo izučeni električar koji je u potpunosti odgovoran za poštivanje postojećih normi i propisa.

- ▶ Perilica se smije priključiti samo na električni sustav koji je izveden prema nacionalnim i lokalnim odredbama. Uz to se moraju poštivati važeći propisi lokalne tvrtke za opskrbu energijom, propisi za zaštitu od nezgode i osiguranja, kao i priznate odredbe vezane za tehniku.
- ▶ Na tipskoj naljepnici perilice naveden je potreban električni priključak, priključna snaga i osigurači. Prije no što perilicu priključite na strujnu mrežu provjerite podudaraju li se vrijednosti napona električne mreže s podacima navedenim na tipskoj naljepnici.

Ako perilicu priključite na napon koji odstupa od navedenog na tipskoj naljepnici, može doći do smetnje u funkcijama ili oštećenja! Ako su na tipskoj naljepnici navedene različite vrijednosti napona, Miele servis može perilicu prespojiti na određeni navedeni napon.

- ▶ Prespajanje napona vrši isključivo Miele servis ili ovlašteni zastupnik. Kod prespajanja je potrebno pažljivo pratiti upute za prespajanje koje se nalaze na shemi spajanja.

Perilica se može priključiti preko fiksnog priključka ili preko utičnice prema IEC 60309-1. Za fiksni priključak na mjestu postavljanja potrebna je sklopka koja razdvaja sve polove napajanja.

Kao sklopke mogu poslužiti prekidači s razmakom otvorenih kontakata od najmanje 3 mm. U to se primjerice ubrajaju automatske zaštitne sklopke, osigurači i releji (IEC/EN 60947).

Sklopka (uključujući utičnicu) mora biti zaštićena od slučajnog i neovlaštenog ponovnog uključivanja, za slučaj da se stalni prekid dovoda energije ne može nadzirati sa svakog pristupnog mjesta.

Savjet: Perilicu je preporučeno priključiti preko utičnica, kako bi se lakše mogla provesti provjera sigurnosti električnog priključka (npr. za vrijeme održavanja ili puštanja u rad).

Napomene za montažu i planiranje

▶ Ako je zbog lokalnih propisa potrebno instalirati strujnu zaštitnu sklopku (RCD), neizostavno morate upotrijebiti strujnu zaštitnu sklopku tipa B (osjetljivu na svu struju).

Postojeća zaštita sklopka tip A za grešku napajanja (RDC) mora se zamijeniti za RCD tipa B.

▶ Prema lokalnim i nacionalnim propisima za instalacije, eventualno se mora postaviti sustav za izjednačenje potencijala s dobrim kontaktom na spojevima.

Izjednačenje potencijala potrebno je izvesti kod struje odvoda od >10 mA.


Pribor potreban za izjednačenje potencijala nije priložen.

Priključak na vodu

Perilica rublja je sukladna normama za zaštitu pitke vode i stoga se ne smije spajati na sustav s pitkom vodom bez prethodne instalacije nepovratnog ventila.

Hidraulični tlak mora iznositi minimalno 1 bar i ne smije prekoračiti vrijednost 10 bar. Ukoliko je hidraulični tlak veći od 10 bar, potrebno je instalirati redukcijski ventil.

Za priključak na vodu se u načelu upotrebljavaju samo isporučena dovodna crijeva. Crijeva koja služe za produljenje mogu se kupiti u Miele prodavaonicama ili kod Miele servisa.

 Priključne navojne matice su pod tlakom vodovodne instalacije. Zato nepropusnost provjerite tako da polako otvorite slavine. Po potrebi ispravite položaj brtve ili navoja.

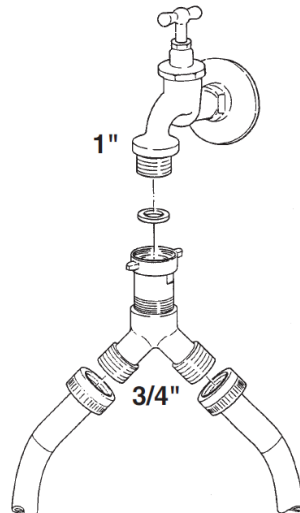
Napomene za montažu i planiranje

Priključak na hladnu vodu

Za priključak na dovod hladne vode koristite isporučeno dovodno crijevo (hladno - plave crte). Za priključak na dovod hladne vode (1-struko odnosno 2-struko) potrebna je po 1 slavina s $\frac{3}{4}$ "-navojem. Ukoliko taj dio nedostaje, perilicu rublja na sustav pitke vode smije priključiti isključivo ovlašteni instalater.

Dovodno crijevo za hladnu vodu (plave pruge) nije predviđeno za priključenje na dovod tople vode.

U slučaju nepostojanja priključka za toplu ili tvrdnu vodu dodatno se povećava potreba za hladnom vodom.



Y-komad potreban za priključivanje dovodnih crijeva na zajedničku opskrbu hladne vode nalazi se u opsegu isporuke.

Priključak na toplu vodu

Kako bi kod rada s toplom vodom potrošnja električne energije bila što manja, uređaj treba priključiti na dovod tople vode.

Tzv. "zrakasti vodovi" (pojedinačni vodovi do generatora za toplu vodu) kod nekontinuirane uporabe uzrokuju rashlađivanje vode koja se nalazi u cjevovodu. Za zagrijavanje lužine treba utrošiti više električne energije.

Za priključak na toplu vodu koristite isporučeno dovodno crijevo (toplo - crvene crte).

Temperatura dovodne tople vode smije iznositi maksimalno 70 °C.

Ukoliko na mjestu postavljanja perilice rublja nije na raspolaganju priključak tople vode, potrebno je dovodno crijevo za toplu vodu također spojiti sa sustavom za dobavu hladne vode. U tom slučaju potreban Vam je dodatni Y-komad. Količina hladne vode za perilicu rublja pritom se dodatno povećava za inicijalno potrebnu količinu tople vode.

Zbog funkcionalnih i procesnih razloga rad samo s toplom vodom (bez odvojenog dovoda hladne vode) nije moguć.

Perilica rublja mora i u slučaju postojanja priključka na dovod tople vode biti spojena na dovod hladne vode.

Napomene za montažu i planiranje

Odvodni ventil

Odvod lužine odvija se preko motoriziranog ventila. Odvodni ventil može se direktno spojiti preko standardnog kutnog nastavka HT DN 70 na sustav za odvodnju vode (sifon) ili na podni odvod (kanalizacijski slivnik sa zaštitom od neugodnih mirisa).

Kod optimiranog mehanizma zatvaranja i većeg promjera odvodnog ventila čak i u slučaju veće količine nečistoća neće doći do stvaranja naslaga i začepljenja. Kako bi se spremnik za lužinu mogao isprazniti i u slučaju nestanka napajanja, odvodni ventil je opremljen ručnom upravljačkom napravom za iznimne slučajeve.

Za besprijekoran odvod zahtijeva se prozračeni odvodni vod. Ako se više uređaja priključuje na jedan sabirni vod konstrukcija sabirnog voda mora biti odgovarajućeg presjeka za istovremenu uporabu svih uređaja.

Za prozračivanje HT DN 70 cijevi u Miele servisu ili u Miele specijaliziranoj prodavaonici možete nabaviti Miele komplet za montažu M.-br.: 05 238 090.

Ako je pad odvoda veći treba predvidjeti odzračnik kako u sustavu ventiliranja perilice za rublje ne bi nastao vakuum.

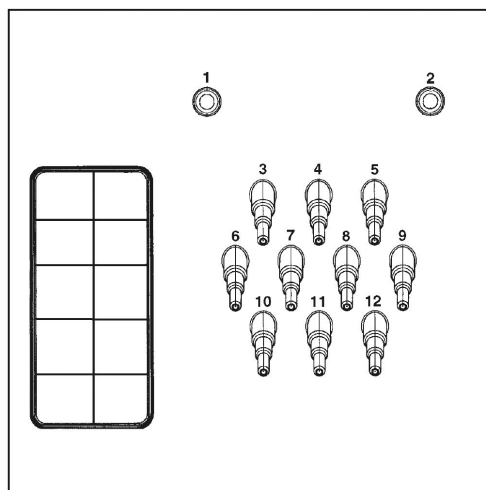
U slučaju zadržke ili pri vraćanju vode u bubanj (zbog premalog presjeka voda) mogu se javiti smetnje tijekom programa koje onda uzrokuju dojavu greške u uređaju.

⚠ Lužina koja otječe može biti vruća čak do 95°C. Postoji opasnost od opekline!
Izbjegavajte izravne dodire.

Priključci za dozirne pumpe

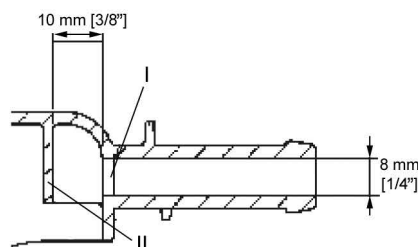
Na perilicu možete priključiti do 12 dozirnih pumpi.

Kod uporabe i kombiniranja pomoćnih sredstava za pranje i specijalnih proizvoda obavezno poštujte upute za uporabu koje navodi proizvođač.



Priključci za dozirne pumpe na stražnjoj strani uređaja

Priključci **1** i **2** predviđeni su za doziranje sredstvom u pasti. Ti su priključni nastavci zatvoreni i prije priključivanja se moraju probušiti svrdlom od 8 mm.



Pazite da se probuši samo prva stijenka (**I**) jer se već 10 mm iza prve stijenke nalazi deflektor (**II**).

Priključci **3** do **12** predviđeni su za tekuće sredstvo za pranje. Nastavci su zatvoreni i prije priključivanja ih morate otpiliti malom pilom na promjer crijeva.

Ako se otvoreni priključni nastavci više ne koriste morate ih ponovo zatvoriti odgovarajućim brtvenim materijalom (primjerice silikonom).

Priključne stezaljke za četiri dozirne pumpe s vremenskim upravljanjem koje mogu raditi bez multifunkcionalnog modula nalaze se iza poklopca pored električnog priključka.

Kod perilica rublja koje su opremljene dodatnim višenamjenskim modulom kalibriranje dozirnih pumpi i određivanje količine doziranja vrši se automatski.

Napomene za montažu i planiranje

Za točno određivanje količine doziranja možete alternativno ugraditi mjerač protoka Flowmeter odnosno senzore protoka.

Za svako upotrijebljeno dozirno sredstvo na raspolaganju su priključci za kontrolu napunjenosti. Prikazati će se poruka ako sredstva više nema.

Opcije / Dodatni pribor

Pribor se smije nadograđivati ili ugrađivati samo ako ga je izričito dozvolila tvrtka Miele.

Nadograde li se ili ugrade drugi dijelovi, gube se prava koja proizlaze iz garancije, jamstva i/ili odgovornosti za proizvod.

Sustav za samonaplavu ili upravljanje vršnim opterećenjem

Sustav za samonaplavu

Uređaj dodatno možete priključiti na sustav za samonaplavu ili alternativno na sustav za regulaciju vršnog opterećenja.

Perilica se može opremiti sustavom za samonaplavu (primjerice za uporabu u samoposlužnim praonicama rublja). Miele servis će u tom slučaju programirati postavku u elektronicu sušilice te priključiti sustav za samonaplavu. Kao dodatni Miele pribor na raspolaganju su Vam uređaji za samonaplavu za kartični promet kao i uređaji za samonaplavu s mehaničkim ili elektroničkim prepoznavanjem kovanica za individualne ciljane skupine.

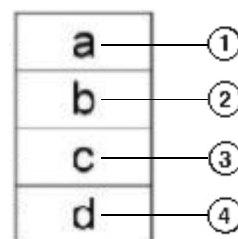
Programiranje potrebno za priključivanje vrši samo Miele servis ili Miele ovlaštene prodavaonice. Za priključak uređaja za naplavu nije potrebno vanjsko napajanje naponom.

Isključivanje uslijed vršnog opterećenja

Dodatnim elementom perilica se može priključiti na isključivanje uslijed vršnog opterećenja odnosno na sustav upravljanja energijom.

Sustav isključenja u slučaju vršnog opterećenja nadzire potrošnju energije objekta, kako bi se pojedini potrošači kratkotrajno deaktivirali i time spriječilo prekoračenje granice opterećenja. Kontrola se vrši putem vanjske upravljačke jedinice.

U tom slučaju komplet na raspolaganje stavlja tri signalna kontakta i jedan neutralni vodič putem priključne letvice. Priključna letvica je označena slovima "a", "b", "c", i "d".



- ① Izlazni signal, početak rada uređaja
- ② Izlazni signal, potrebno grijanje uređaja
- ③ Ulazni signal vršnog opterećenja, uređaj uključuje grijanje
- ④ Neutralni vodič

Kod aktiviranja funkcije vršnog opterećenja tekući se program zaustavlja te se na zaslonu perilice prikazuje odgovarajuća poruka. Nakon završetka funkcije vršnog opterećenja program se ponovo automatski nastavlja.

Napomene za montažu i planiranje

Komunikacijski modul XKM RS232

Serijsko sučelje podataka perilice RS-232 moguće je nadograditi s opcionalno dostupnim komunikacijskim modulom XKM RS 232. Ovaj komunikacijski modul namijenjen je isključivo za korištenje u Miele profesionalnim uređajima, koji su opremljeni odgovarajućim otvorom za modul.

Sučelje podataka pripremljeno preko komunikacijskog modula XKM RS232 odgovara SELV (sigurnosni mali napon) prema EN 60950.


Na sučelje podataka mogu se spojiti isključivo uređaji koji su usklađeni sa SELV.

Komunikacijski modul XKM RS232 isporučuje se zajedno sa spojnim kabelom i D-Sub-utikačem.

Postolje

Perilica rublja može se opcionalno postaviti na postolje (kao dodatni Miele pribor za otvoreni ili zatvoreni način ugradnje).

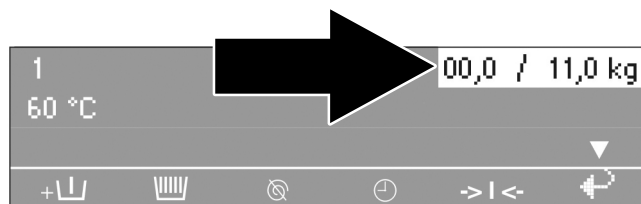
Postavljanje perilice na povišeni položaj olakšava punjenje i pražnjenje uređaja. Ujedno omogućava jednostavniju instalaciju priključka za odvod vode.

 Nakon postavljanja obavezno pričvrstite perilicu rublja na postolje! Postolje se mora pričvrstiti na nožice!
Ukoliko ne pričvrstite perilicu, postoji opasnost da perilica rublja tijekom centrifugiranja padne.

Napomene za montažu i planiranje

Postolje za vaganje

Perilica je dostupna i sa postoljem za vaganje. Kod ove inačice opreme aktualna se masa napunjenog rublja tijekom punjenja prikazuje na zaslonu uređaja u koracima od 0,2 kg, zajedno s prikazom maksimalne dopuštene mase napunjenog rublja.



Primjer zaslona: aktualna masa punjenja: 0,0 kg / maksimalna dozvoljena masa punjenja: 11,0 kg

Molimo uvjerite se da na perilicu nisu odloženi ili oslonjeni predmeti odnosno osobe. Isti se mogu izvagati s punjenjem čime će se na zaslonu prikazati pogrešna masa punjenja.

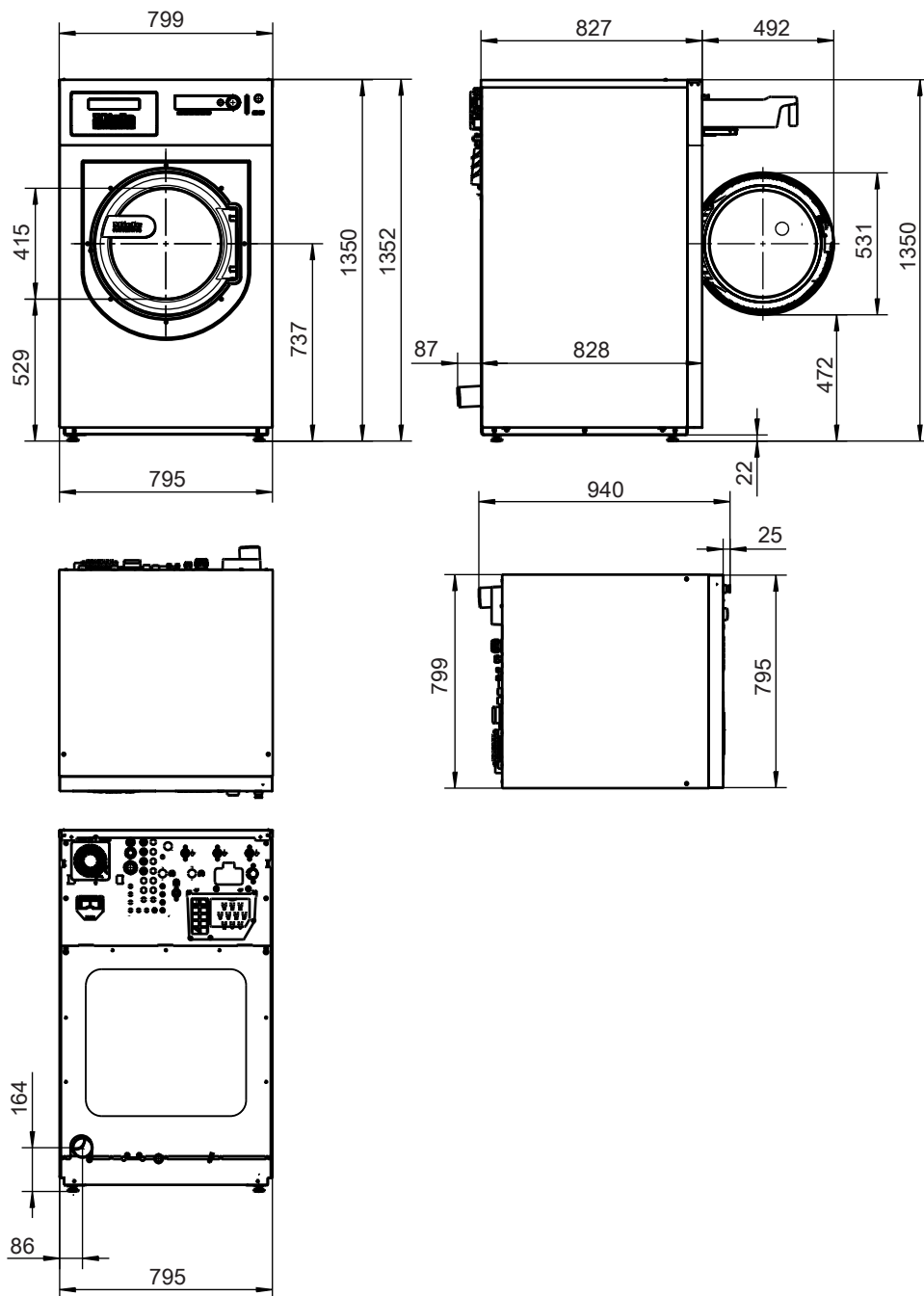
Odvod za niti i pjenu (BWS)

Prilikom pojačanog stvaranja pjene može doći do razvijanja dodatne pare. Kako bi se pjena u potpunosti mogla ispustiti moguća je ugradnja opcionalnog elementa za "Odvod pare i pjene (BWS)".

Tehnički prikazi

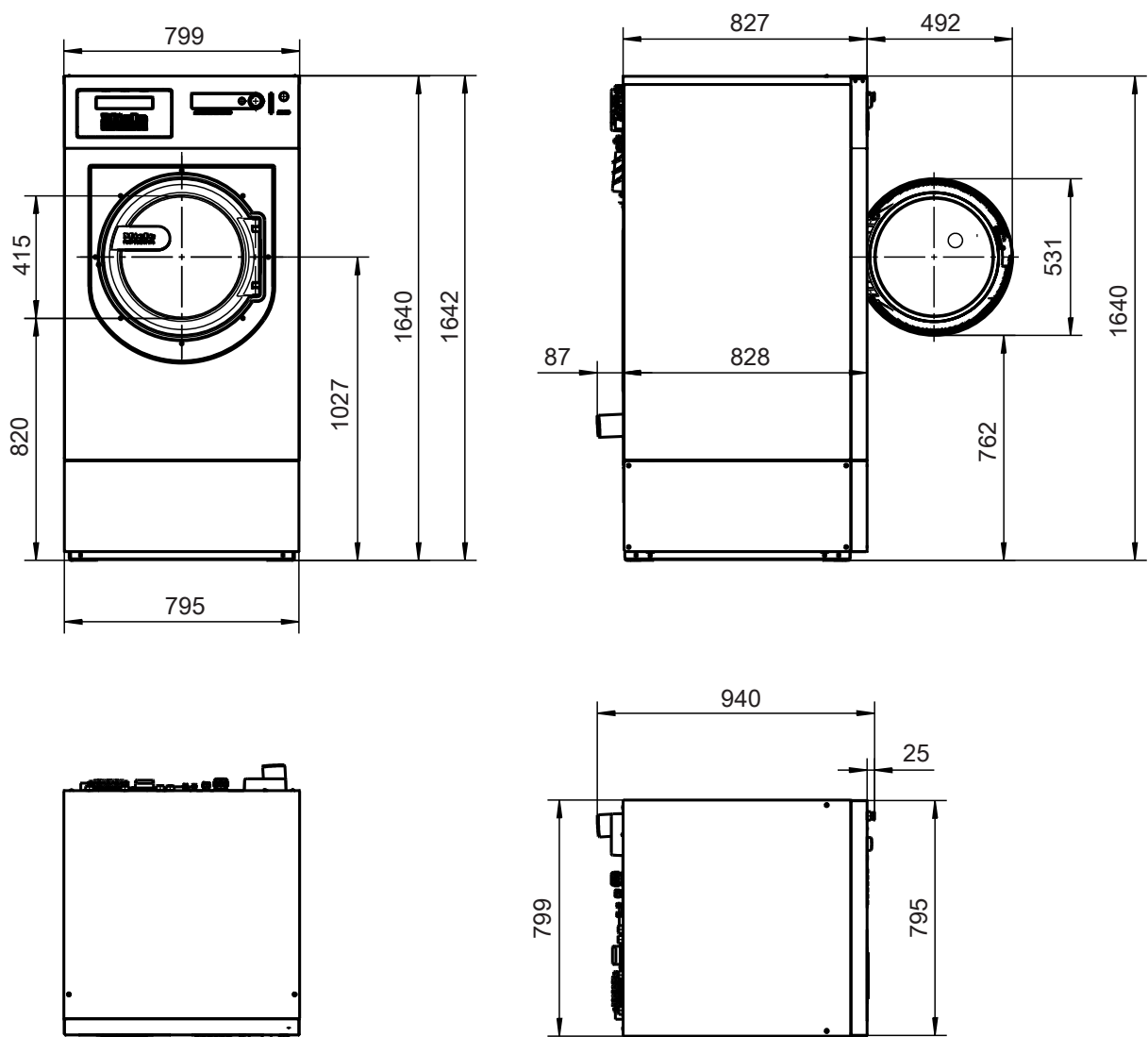
PW 811

Dimenzije



Mjere su navedene u milimetrima

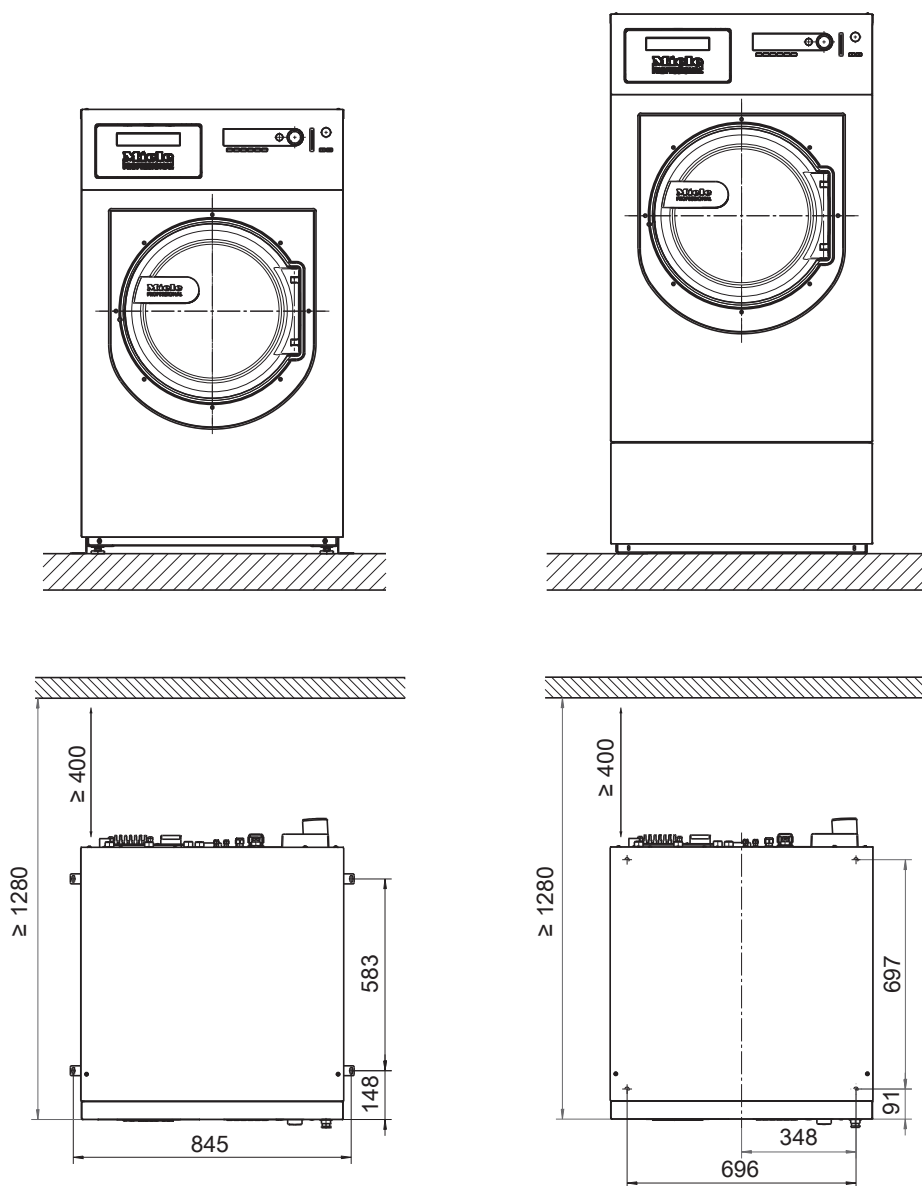
PW 811 s Miele postoljem (UG/UO) / postoljem za vaganje (WI)



Mjere su navedene u milimetrima

Tehnički prikazi

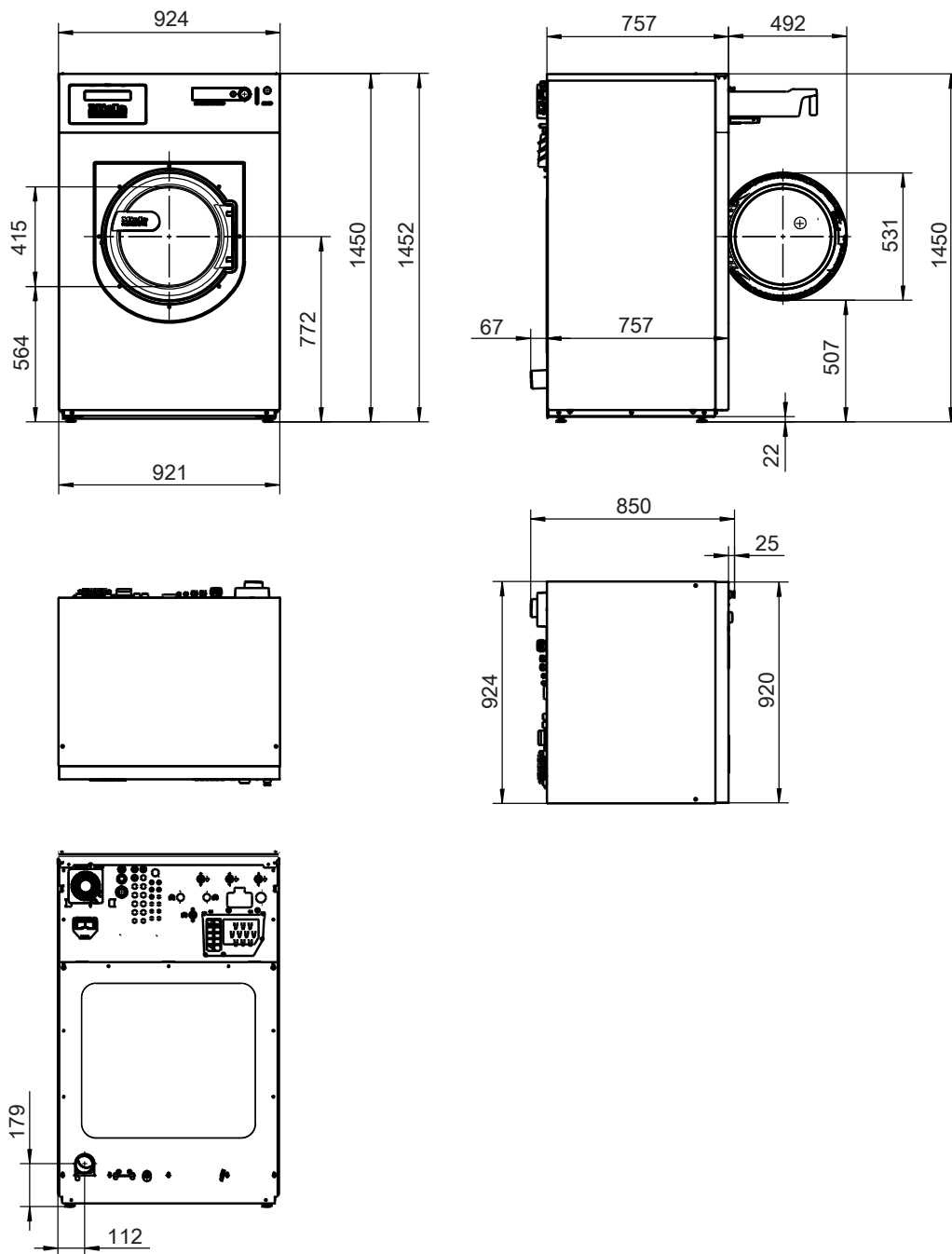
Postavljanje



Mjere su navedene u milimetrima

PW 814

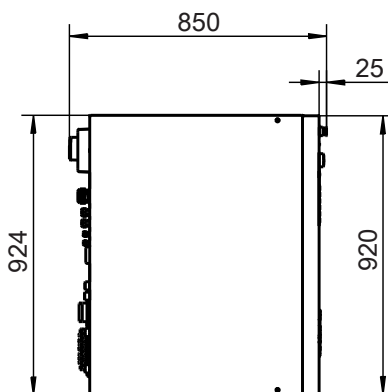
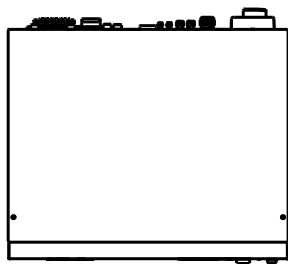
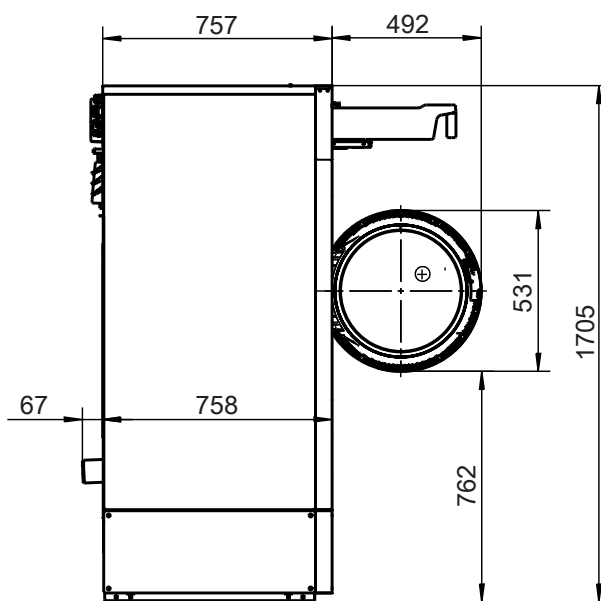
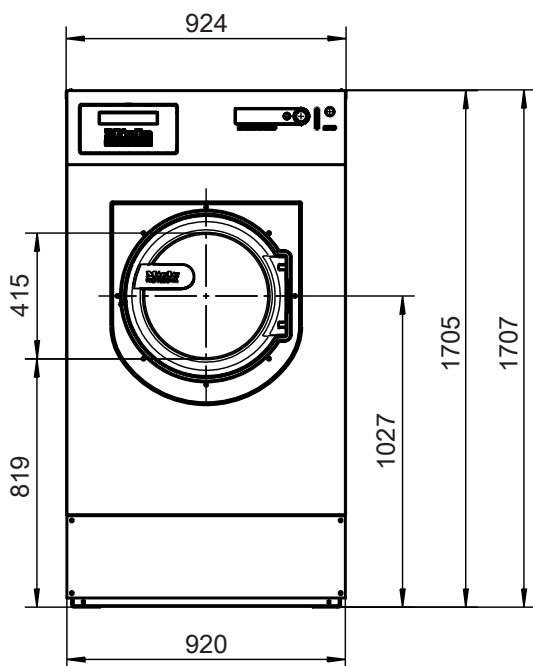
Dimenzije



Mjere su navedene u milimetrima

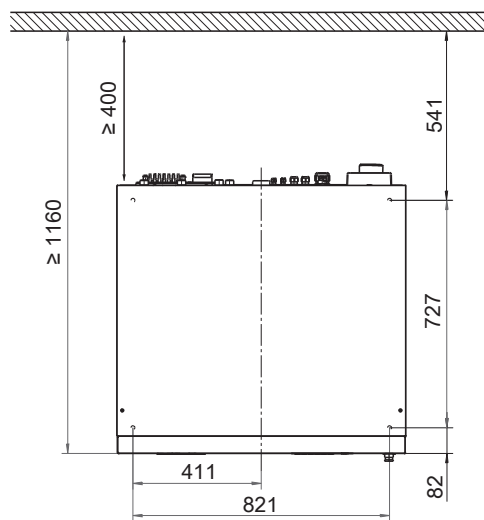
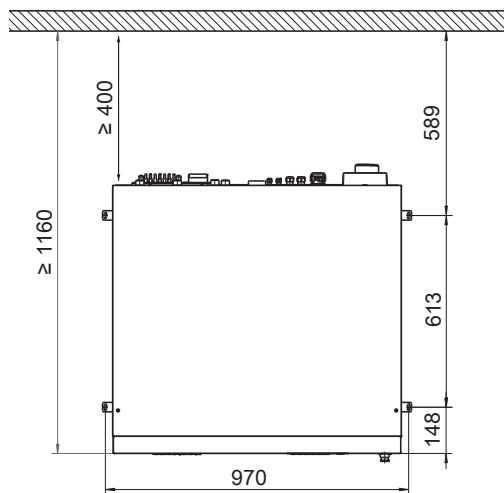
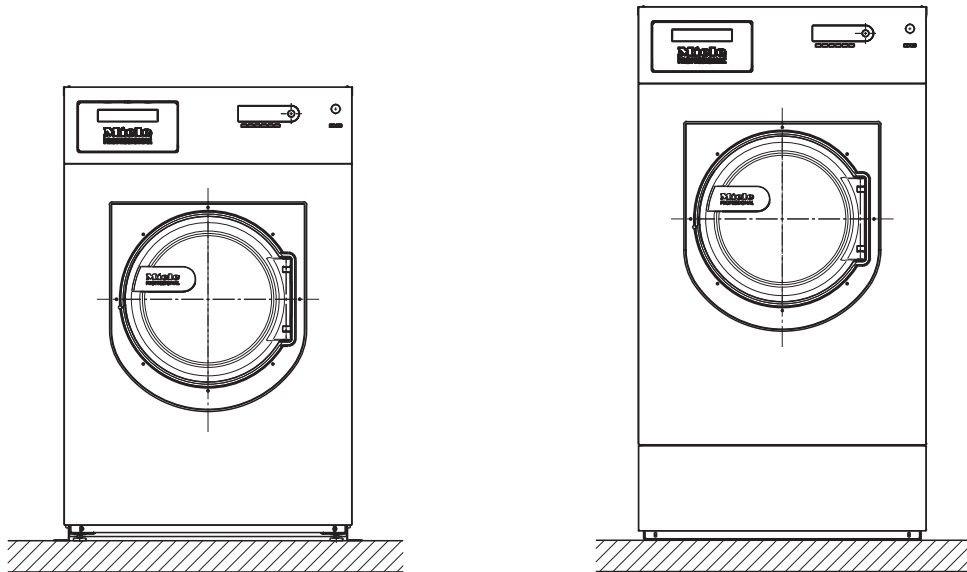
Tehnički prikazi

PW 814 s Miele postoljem (UG/UO) / postoljem za vaganje (WI)



Mjere su navedene u milimetrima

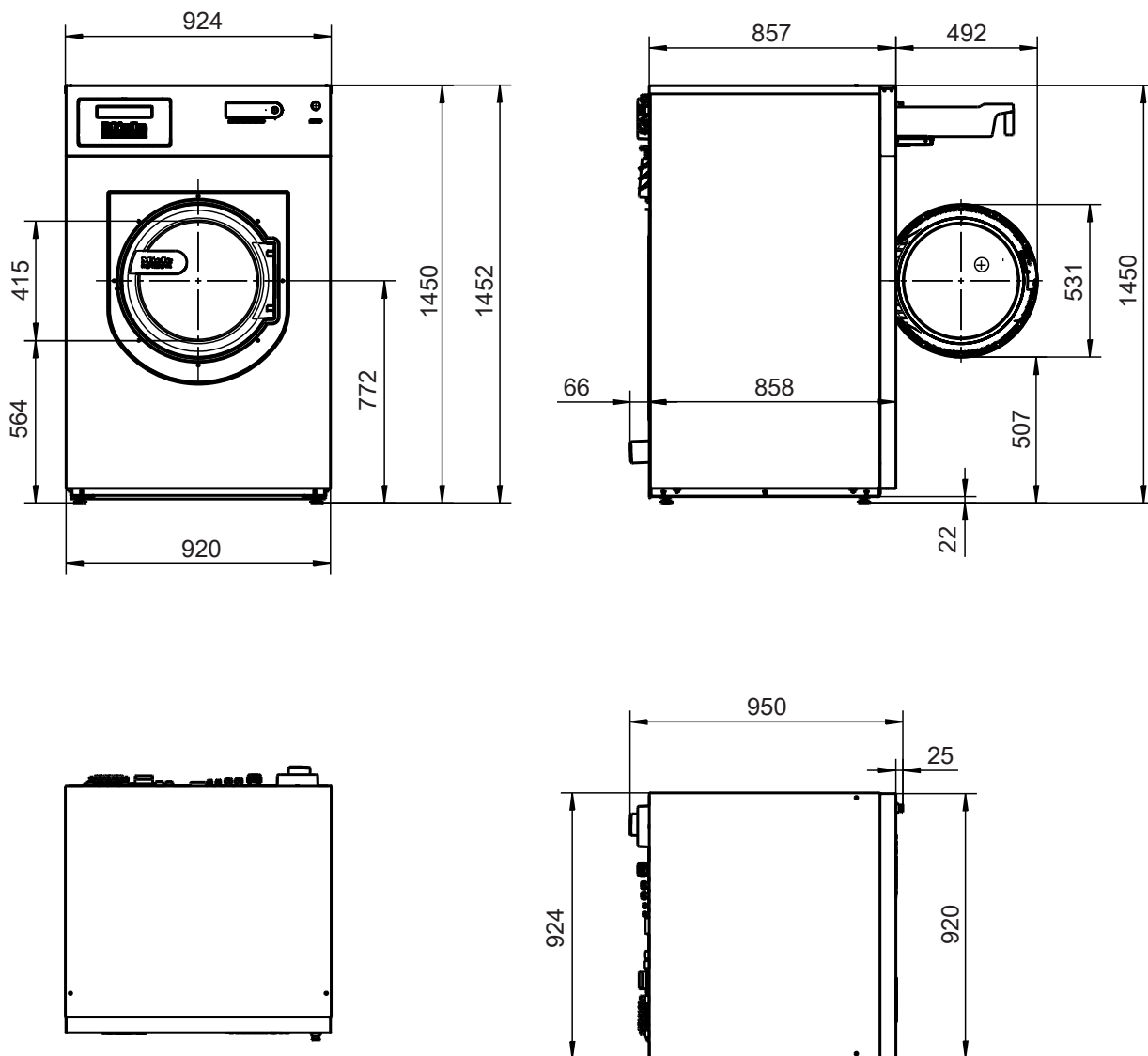
Postavljanje



Tehnički prikazi

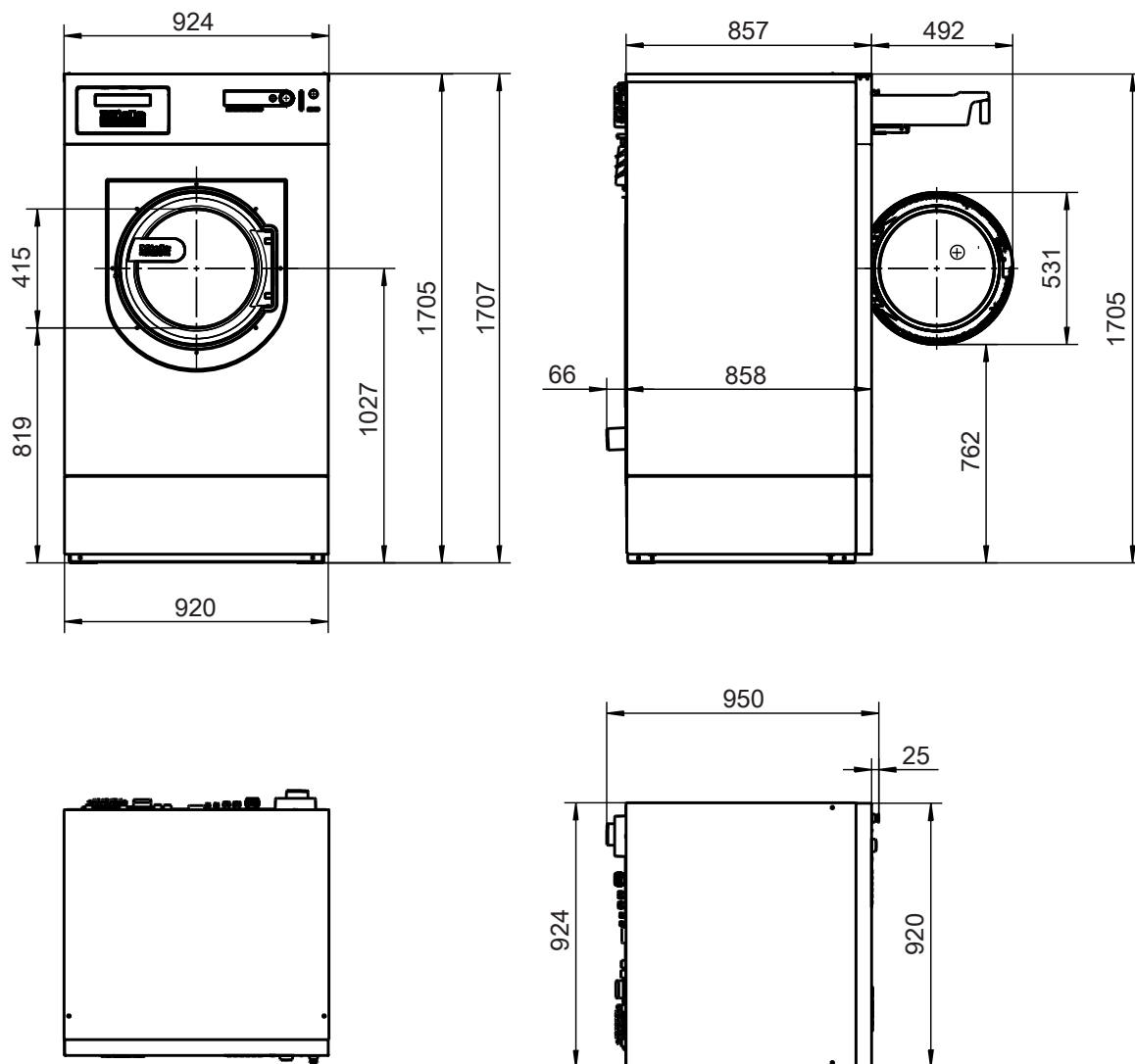
PW 818

Dimenzije



Mjere su navedene u milimetrima

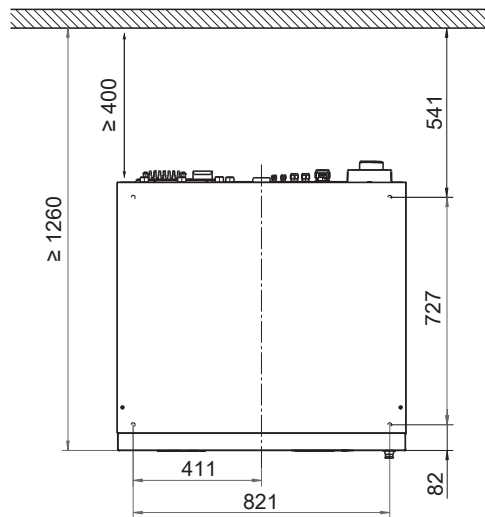
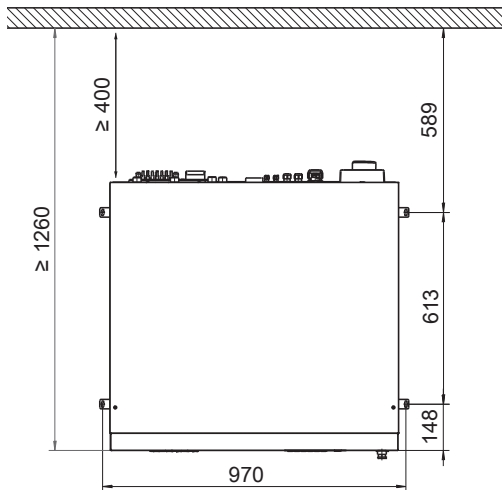
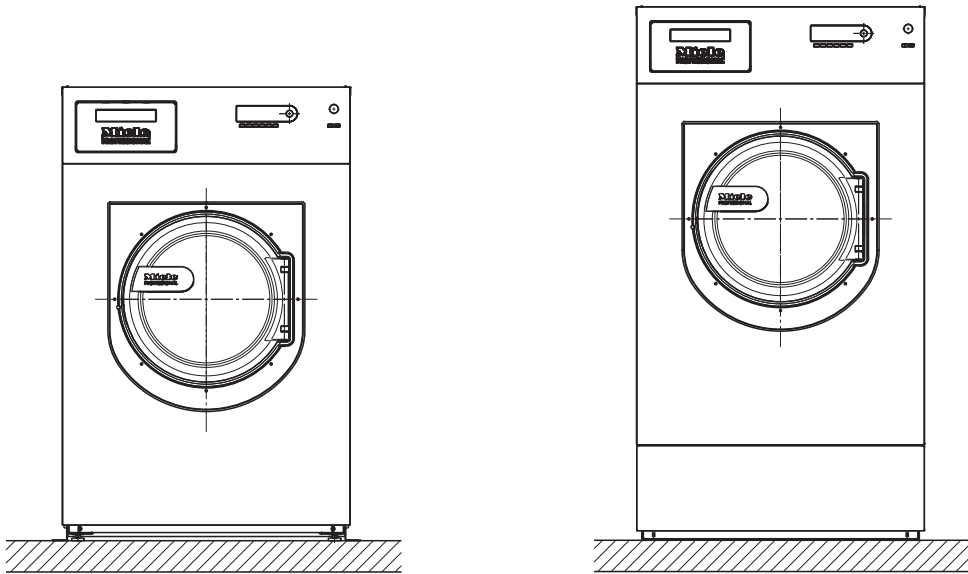
PW 818 s Miele postoljem (UG/UO) / postoljem za vaganje (WI)



Mjere su navedene u milimetrima

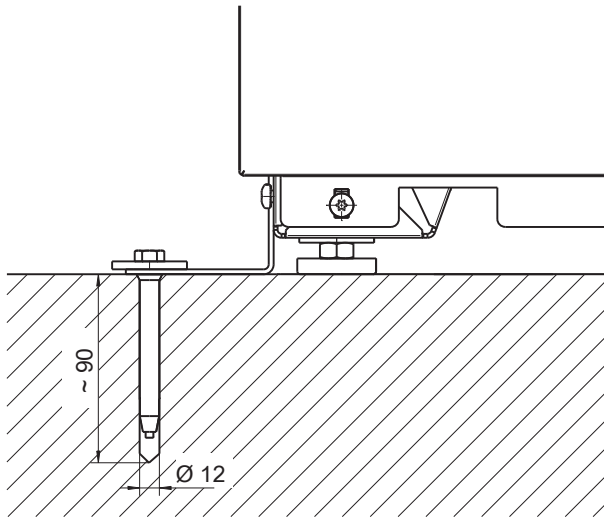
Tehnički prikazi

Postavljanje



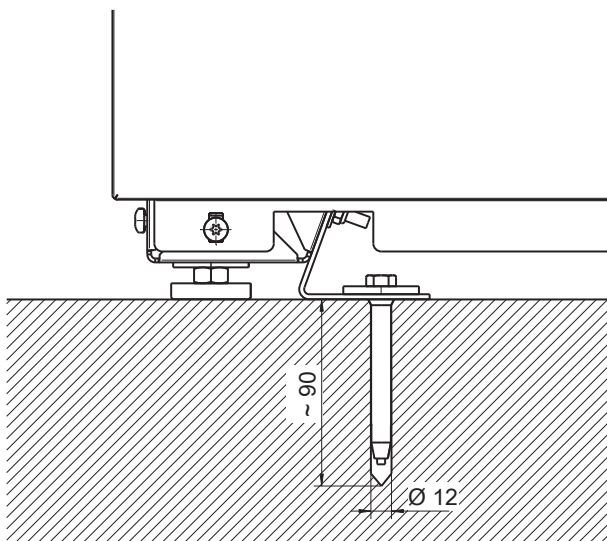
Pričvršćenje uređaja

Učvršćivanje na pod / betonsko postolje



Mjere su navedene u milimetrima

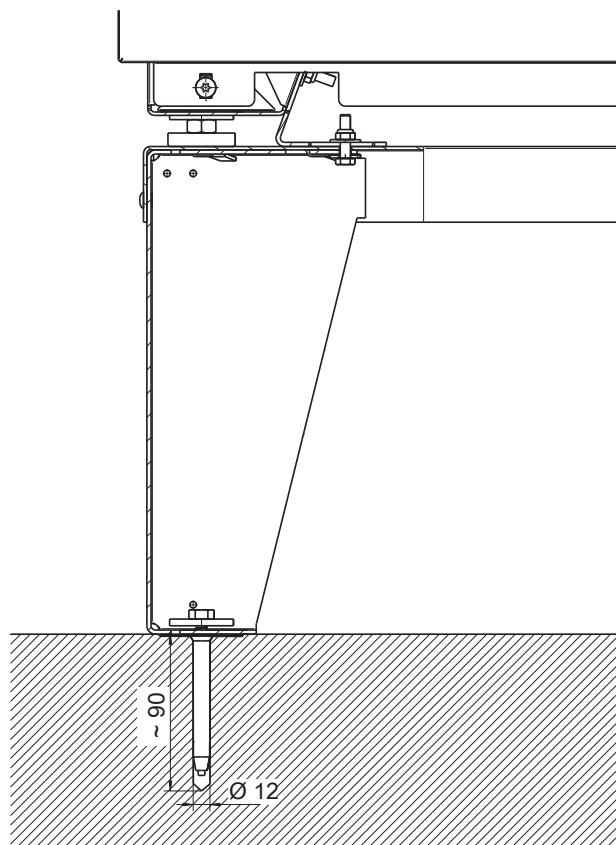
Učvršćivanje na pod / betonsko postolje kod postavljanja u nizu



Mjere su navedene u milimetrima

Tehnički prikazi

Učvršćivanje na pod s Miele postoljem



Mjere su navedene u milimetrima

Priključak na vodu

Varijante s ladicom za doziranje sredstava za pranje (WEK)

Dopušteni protočni tlak	1 - 10 bar
Maksimalna brzina dovoda	79,5 l/min
Priključak hladne vode (vanjski navoj na mjestu postavljanja prema DIN 44991, površinski zabrtvljen)	2 x ¾" ili 1 x 1"
Opcionalni priključak hladne-tvrde vode (vanjski navoj na mjestu postavljanja prema DIN 44991, površinski zabrtvljen)	2 x ¾" ili 1 x 1"
Priključak tople vode ≤ 70 °C (vanjski navoj na mjestu postavljanja prema DIN 44991, površinski zabrtvljen)	1 x ¾"
Priključak tople vode ≤ 90°C, samo kod verzija uređaja s priključkom na vruću vodu (priključni navoj na mjestu ugradnje prema DIN 44991, površinski zabrtvljen)	1 x 1"
Duljina dovodnog crijeva	1500 mm
Priključni razdjelnik za hladnu vodu (Y-element)	2 x ¾" na 1 x 1"

Odvodni ventil

Maksimalna temperatura otpadne vode	95 °C
Nastavak za odvod vode (na strani uređaja)	Plastična cijev HT DN 70.
Odvod (na mjestu postavljanja)	Kolčak DN 70
Maksimalna brzina odvoda vode	200 l/min

Tehnički podatci

Opcionalni ventili za priključivanje na dovod pare za verzije uređaja grijane parom.

Električni parni ventil (ELD 01)

Podesivi tlak pare	200 - 1000 kPa
Dimenzija priključka	1/2"
Priključni napon	1N AC 230 V
Frekvencija	50 - 60 Hz

Pneumatski parni ventil (PND)

Podesivi tlak pare	0 - 1000 kPa
Dimenzija priključka	1/2"

Priključak za izjednačenje potencijala

Priključak s vanjskim navojem na uređaju	10 mm x 35 mm
Podložna pločica i matica	M 10

Učvršćivanje

Učvršćivanje na pod

Potrebne točke učvršćenja	2
Drveni vijak DIN 571 (promjer x duljina)	12 mm x 90 mm
Tipla (promjer x dužina)	16 mm x 80 mm

Učvršćivanje na pod s Miele postoljem

Potrebne točke učvršćenja	4
Drveni vijak DIN 571 (promjer x duljina)	12 mm x 90 mm
Tipla (promjer x dužina)	16 mm x 80 mm

Učvršćivanje na betonsko postolje (na mjestu ugradnje)

Potrebne točke učvršćenja	2
Drveni vijak DIN 571 (promjer x duljina)	12 mm x 90 mm
Tipla (promjer x dužina)	16 mm x 80 mm

PW 811

Varijante napona i električni podatci

3N AC 380-415 V, 50 Hz, električno grijana

Priključni napon	3N AC 380-415 V
Frekvencija	50 Hz
Potreban osigurač (na mjestu postavljanja)	3 x 16 A
Priključna vrijednost	11 kW
Potrošnja struje	3 x 14,1 A
Minimalni presjek za priključni kabel	5 x 2,5 mm ²
Vijčano spojište kabela	M 25

3N AC 380-415 V, 50 Hz, parom grijano

Priključni napon	3N AC 380-415 V
Frekvencija	50 Hz
Potreban osigurač (na mjestu postavljanja)	3 x 16 A
Priključna vrijednost	2 kW
Potrošnja struje	3 x 4,0 A
Minimalni presjek za priključni kabel	5 x 2,5 mm ²
Vijčano spojište kabela	M 20

3N AC 380-415 V, 50 Hz, električno-vrućom vodom grijano

Priključni napon	3N AC 380-415 V
Frekvencija	50 Hz
Potreban osigurač (na mjestu postavljanja)	3 x 16 A
Priključna vrijednost	11 kW
Potrošnja struje	3 x 14,1 A
Minimalni presjek za priključni kabel	5 x 2,5 mm ²
Vijčano spojište kabela	M 25

Tehnički podatci

Dimenzije za postavljanje

Standard

Širina kućišta (bez dodatnih dijelova)	795 mm
Visina kućišta (bez dodatnih dijelova)	1350 mm
Dubina kućišta (bez dodatnih dijelova)	827 mm
Ukupna širina uređaja	799 mm
Ukupna visina uređaja	1352 mm
Ukupna dubina uređaja	940 mm
Najmanja širina otvora za unos	805 mm
Minimalni razmak između zida i prednje strane uređaja	1280 mm
Minimalni razmak između zida i stražnje strane uređaja	400 mm

S Miele postoljem (UG/UO) / postoljem za vaganje (WI)

Širina kućišta (bez dodatnih dijelova)	795 mm
Visina kućišta (bez dodatnih dijelova)	1640 mm
Dubina kućišta (bez dodatnih dijelova)	827 mm
Ukupna širina uređaja	799 mm
Ukupna visina uređaja	1642 mm
Ukupna dubina uređaja	940 mm
Najmanja širina otvora za unos	805 mm
Minimalni razmak između zida i prednje strane uređaja	1280 mm
Minimalni razmak između zida i stražnje strane uređaja	400 mm

Podatci za transport, masa i opterećenje poda

S ladicom za doziranje sredstava za pranje (WEK), bez postolja za vaganje (WI)

Širina pakiranja	1130 mm
Visina pakiranja	1468 mm
Dubina pakiranja	1090 mm
Bruto volumen	1808 l
Bruto masa	284 kg
Neto masa	257 kg
Maksimalno opterećenje poda tijekom uporabe	4187 N

S ladicom za doziranje sredstava za pranje (WEK), s postoljem za vaganje (WI)

Širina pakiranja	1130 mm
Visina pakiranja	1778 mm
Dubina pakiranja	1090 mm
Bruto volumen	2190 l
Bruto masa	338 kg
Neto masa	308 kg
Maksimalno opterećenje poda tijekom uporabe	4688 N

Podatci o emisijama

Razina zvučnog tlaka na radnom mjestu, pranje	51 dB (A)
Razina zvučnog tlaka pri pranju	59,7 dB (A)
Razina zvučnog tlaka na radnom mjestu, centrifugiranje	65 dB (A)
Razina zvučne snage, pranje	76,8 dB (A)
Prosječna predaja topline na prostor postave	Električno grijane naponske verzije ≤ 400 V: 3,96 MJ/h Električno grijane naponske verzije ≥ 440 V: 4,25 MJ/h Parom grijane verzije: 0,72 MJ/h Električno-vrućom vodom grijane verzije: 3,96 MJ/h

Tehnički podatci

PW 814

Varijante napona i električni podatci

3N AC 380-415 V, 50 Hz, električno grijana

Priključni napon	3N AC 380-415 V
Frekvencija	50 Hz
Potreban osigurač (na mjestu postavljanja)	3 x 25 A
Priključna vrijednost	16 kW
Potrošnja struje	3 x 21,6 A
Minimalni presjek za priključni kabel	5 x 4 mm ²
Vijčano spojište kabela	M 25

3N AC 380-415 V, 50 Hz, električno-vrućom vodom grijano

Priključni napon	3N AC 380-415 V
Frekvencija	50 Hz
Potreban osigurač (na mjestu postavljanja)	3 x 16 A
Priključna vrijednost	11 kW
Potrošnja struje	3 x 14,1 A
Minimalni presjek za priključni kabel	5 x 4 mm ²
Vijčano spojište kabela	M 25

3N AC 380-415 V, 50 Hz, parom grijano

Priključni napon	3N AC 380-415 V
Frekvencija	50 Hz
Potreban osigurač (na mjestu postavljanja)	3 x 16 A
Priključna vrijednost	2 kW
Potrošnja struje	3 x 4,0 A
Minimalni presjek za priključni kabel	5 x 2,5 mm ²
Vijčano spojište kabela	M 20

Dimenzije za postavljanje

Standard

Širina kućišta (bez dodatnih dijelova)	920 mm
Visina kućišta (bez dodatnih dijelova)	1450 mm
Dubina kućišta (bez dodatnih dijelova)	757 mm
Ukupna širina uređaja	924 mm
Ukupna visina uređaja	1452 mm
Ukupna dubina uređaja	849,5 mm
Najmanja širina otvora za unos	930 mm
Minimalni razmak između zida i prednje strane uređaja	1160 mm
Minimalni razmak između zida i stražnje strane uređaja	400 mm

S Miele postoljem (UG/UO) / postoljem za vaganje (WI)

Širina kućišta (bez dodatnih dijelova)	920 mm
Visina kućišta (bez dodatnih dijelova)	1705 mm
Dubina kućišta (bez dodatnih dijelova)	757 mm
Ukupna širina uređaja	924 mm
Ukupna visina uređaja	1707 mm
Ukupna dubina uređaja	849,5 mm
Najmanja širina otvora za unos	930 mm
Minimalni razmak između zida i prednje strane uređaja	1160 mm
Minimalni razmak između zida i stražnje strane uređaja	400 mm

Tehnički podatci

Podatci za transport, masa i opterećenje poda

Naponske verzije s 3N AC 380-415 V

S ladicom za doziranje sredstava za pranje (WEK), bez postolja za vaganje (WI)

Širina pakiranja	1130 mm
Visina pakiranja	1568 mm
Dubina pakiranja	1090 mm
Bruto volumen	1931 l
Bruto masa	351 kg
Neto masa	324 kg
Maksimalno opterećenje poda tijekom uporabe	4963 N

Podatci o emisijama

Razina zvučnog tlaka na radnom mjestu, pranje	51 dB (A)
Razina zvučnog tlaka pri pranju	59,6 dB (A)
Razina zvučnog tlaka na radnom mjestu, centrifugiranje	65 dB (A)
Razina zvučne snage, pranje	76,2 dB (A)
Prosječna emisija topline u prostor postave	Električno grijane naponske verzije \leq 400 V: 5,76 MJ/h Električno grijane naponske verzije \geq 440 V: 6,12 MJ/h Parom grijane verzije: 0,83 MJ/h Električno-vrućom vodom grijane verzije: 3,96 MJ/h

PW 818**Varijante napona i električni podatci****3N AC 380-415 V, 50 Hz, električno grijana**

Priključni napon	3N AC 380-415 V
Frekvencija	50 Hz
Potreban osigurač (na mjestu postavljanja)	3 x 35 A
Priključna vrijednost	21 kW
Potrošnja struje	3 x 27,8 A
Minimalni presjek za priključni kabel	5 x 6 mm ²
Vijčano spojište kabela	M 32

3N AC 380-415 V, 50 Hz, parom grijano

Priključni napon	3N AC 380-415 V
Frekvencija	50 Hz
Potreban osigurač (na mjestu postavljanja)	3 x 16 A
Priključna vrijednost	3 kW
Potrošnja struje	3 x 5,8 A
Minimalni presjek za priključni kabel	5 x 2,5 mm ²
Vijčano spojište kabela	M 20

Tehnički podatci

Dimenzije za postavljanje

Standard

Širina kućišta (bez dodatnih dijelova)	920 mm
Visina kućišta (bez dodatnih dijelova)	1450 mm
Dubina kućišta (bez dodatnih dijelova)	857 mm
Ukupna širina uređaja	924 mm
Ukupna visina uređaja	1452 mm
Ukupna dubina uređaja	950 mm
Najmanja širina otvora za unos	930 mm
Minimalni razmak između zida i prednje strane uređaja	1260 mm
Minimalni razmak između zida i stražnje strane uređaja	400 mm

S Miele postoljem (UG/UO) / postoljem za vaganje (WI)

Širina kućišta (bez dodatnih dijelova)	920 mm
Visina kućišta (bez dodatnih dijelova)	1705 mm
Dubina kućišta (bez dodatnih dijelova)	857 mm
Ukupna širina uređaja	924 mm
Ukupna visina uređaja	1707 mm
Ukupna dubina uređaja	950 mm
Najmanja širina otvora za unos	930 mm
Minimalni razmak između zida i prednje strane uređaja	1260 mm
Minimalni razmak između zida i stražnje strane uređaja	400 mm

Podatci za transport, masa i opterećenje poda

Naponske verzije s 3N AC 380-415 V

S ladicom za doziranje sredstava za pranje (WEK), bez postolja za vaganje (WI)

Širina pakiranja	1130 mm
Visina pakiranja	1568 mm
Dubina pakiranja	1090 mm
Bruto volumen	1931 l
Bruto masa	406 kg
Neto masa	379 kg
Maksimalno opterećenje poda tijekom uporabe	5654 N

S ladicom za doziranje sredstava za pranje (WEK), s postoljem za vaganje (WI)

Širina pakiranja	1130 mm
Visina pakiranja	1843 mm
Dubina pakiranja	1090 mm
Bruto volumen	2270 l
Bruto masa	460 kg
Neto masa	433 kg
Maksimalno opterećenje poda tijekom uporabe	6184 N

Podatci o emisijama

Razina zvučnog tlaka na radnom mjestu, pranje	54 dB (A)
Razina zvučnog tlaka pri pranju	62,0 dB (A)
Razina zvučnog tlaka na radnom mjestu, centrifugiranje	67 dB (A)
Razina zvučne snage, pranje	79,0 dB (A)
Prosječna emisija topline u prostor postave	Električno grijane naponske verzije \leq 400 V: 7,56 MJ/h Električno grijane naponske verzije \geq 440 V: 8,1 MJ/h Parom grijane verzije: 1,08 MJ/h Električno-vrućom vodom grijane verzije: 3,96 MJ/h



Miele trgovina i servis d.o.o.
Buzinski prilaz 32
10 000 Zagreb
Telefon: 01 6689 000
Faks: 01 6689 090
Servis: 01 6689 010
E-mail: info@miele.hr
www.miele.hr

Njemačka
Miele & Cie. KG
Carl-Miele-Straße 29
33332 Gütersloh